

产品手册

Product Manual



DYD

岱鼎燃烧

DYDTEC COMBUSTION

CP511-B

可燃气体检测系统

让燃烧完美而简约 MAKE THE COMBUSTION PERFECT AND SIMPLE

COMPANY INTRODUCTION

公司介绍

岱鼎燃烧公司主营业务为工业燃烧器、燃烧系统集成、火焰处理系统、热风炉、换热器、燃烧安全节能低氮改造工程，燃烧系统维保运维，提供全行业的燃烧产品及解决方案，可根据客户指定燃烧器品牌进行燃烧系统集成及非标设计。

岱鼎燃烧，年产值达两亿元，目前公司全职员工 145 人，90% 员工为本科及以上学历，核心管理层由中国国际工商学院及长江工商管理学院的 EMBA 组成。生产基地 3000 平。岱鼎燃烧成立十年，年均生产过千套燃烧系统及热风炉，致力于提供安全，节能，高效，低氮的燃烧设备，与客户应用深度结合，在汽车涂装，环境治理，工业干燥，轻工重工等行业有大量的应用经验积累，2016 年开始，进军海外市场，并在火焰处理，集成燃烧系统，直燃热风炉等品类成功打入了欧美市场，产品已出口加拿大、美国、英国、印度、日本、墨西哥等国家，严格遵守国标，欧标 EN746，美标 NFPA86 燃烧系统安全标准。多年来，岱鼎燃烧秉承“团结、诚信、用心、负责”的核心价值观，团队团结，合作诚信，做事用心。

岱鼎燃烧专注于工业燃烧这个细分市场，已成为在工业燃烧领域名列前茅的国内专业的解决方案提供商，并有雄心在未来十年，成为引领工业燃烧领域卓越品牌！

CP511-B Chamber Combustible Gas Detection system CP511-B 可燃气体检测系统



产品概述

CP511-B 是一种先进的炉膛可燃气体浓度检测系统，用于检测炉腔中未燃尽气体（甲烷、丙烷等）的体积浓度，广泛应用于汽车涂装烘干、厂房空调、食品烘焙、环保RTO 等行业。

通过显示屏实时显示浓度值。当检出爆炸性气体浓度超过预设值时，将自动输出报警信号，阻止整个燃烧系统启动。作为整套燃烧系统安全逻辑的有效补充，是整套燃烧系统重要的安全保障。

CP511-B 可以适应于各种复杂的工况，无论是正压还是负压均可使用。可有效克服水蒸气、粉尘、腐蚀性物资等对传感器的损伤，大大延长使用寿命。另外核心元器件采用了红外检测的原理，响应时间更快，寿命更长，精度更高。机械式制冷器，最高可降温至-40℃，可有效的去除样气中的水分，无需通电，更加可靠耐用。

可提供校准、调零、维护保养、过滤器更换等定期维保服务，保证整套系统的长期安全可靠运行。

产品特点

- 核心可燃气体探测器采用红外原理，寿命更长，质保3年
- 满足国家可燃气体检测和消防的相关标准
- EXdIICT6 的防爆等级，具有SIL2 安全认证
- 正压炉、负压炉均可使用，可根据炉压定制
- 自带冷凝器，可用于检测高温气体
- 可有效克服水蒸气、粉尘、腐蚀性物资对传感器的损伤
- 机械式冷凝器，无需通电（需要5bar 压缩空气），寿命更长
- 带显示屏实时显示可燃气体浓度
- 可输出4-20ma 气体浓度值
- 可自定义浓度报警输出，无源开关量
- 50%LFL 高限报警输出，无源开关量
- 如无压缩空气，电子式冷凝器可选配
- 默认端板结构，仪表柜可选配

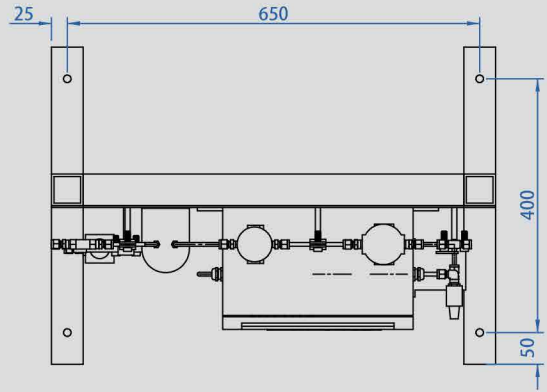
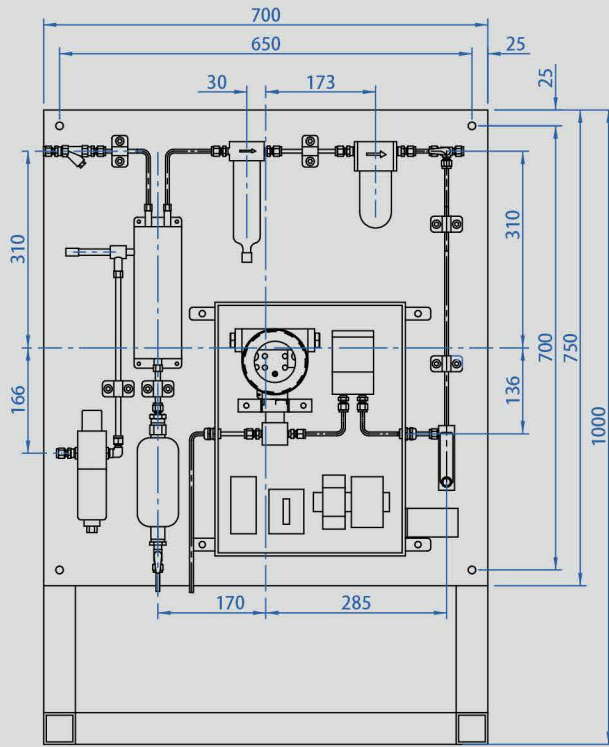
产品参数

参数项	参数值	备注
型号	CP511-B	
适用介质	可燃性气体, CH ₄ /C ₃ H ₈ 等碳氢类气体	(氧气、有毒等其他种类气体请咨询)
测量方式	红外传感器	
测量范围 (LEL)	0~100%	
气体流量 (L/min)	0.5~6	
响应时间 (S)	≤30	采样管<3M 的情况下
模拟输出信号 (mA)	4 ~ 20MA	
精度	±3%F.S	
重复性	≤±2%	
工作环境温度 (°C)	(-5~50)	
相对湿度	0~95%RH (无凝露)	
防护等级	IP54	
工作电源电压 (V)	AC220±10%	
工作电源频率 (Hz)	50	
功耗	100W	
外形尺寸 (mm)	400 × 500 × 200	
仪器重量 (kg)	19	
检测温度 (°C)	100~1000	温度高时, 采样管需加长冷却
检测压力范围 (Kpa)	-10~20	
使用寿命	核心红外传感器>3 年 采样泵>8000小时 过滤器	根据气体洁净度定期更换滤芯
质保	整机1 年, 可燃气体探测器3 年	

工作原理

端子号	描述
1	电源正, 230VAC
2	电源负, 0VAC
PE	电源接地
3	4-20MA 可燃气体浓度输出+
4	4-20MA 可燃气体浓度输出-
5	自定义报警输出-无源触点COM
6	自定义报警输出-无源触点NO
7	50%LEL 高限报警输出-无源触点COM
8	50%LEL 高限报警输出-无源触点NO

外形尺寸图





DYDTEC COMBUSTION

DYDTEC COMBUSTION

DYDTEC COMBUSTION

DYDTEC COMBUSTION

DYDTEC COMBUSTION

DYDTEC COMBUSTION

DYDTEC COMBUSTION

DYDTEC COMBUSTION

上海岱鼎工业设备有限公司

上海市浦东新区置业路111号一号楼4层、1层，三号楼1层
info@dydtec.com
www.dydtec.com
400-606-8918



2022.10