



产品手册

Product Manual

让燃烧完美而简约
Make The Combustion Perfect And Simple

ENTERPRISE INTRODUCTION

企业介绍

岱鼎燃烧公司主营业务为工业燃烧器、燃烧系统集成、火焰处理系统、热风炉、换热器、燃烧安全节能低氮改造工程，燃烧系统维保运维，提供全行业的燃烧产品及解决方案，可根据客户指定燃烧器品牌进行燃烧系统集成及非标设计。

岱鼎燃烧成立十年，年均生产过千套燃烧系统及热风炉，致力于提供安全，节能，高效，低氮的燃烧设备，与客户应用深度结合，在汽车涂装，环境治理，工业干燥，轻工重工等行业有大量的应用经验积累，2016年开始，进军海外市场，并在火焰处理，集成燃烧系统，直燃热风炉等品类成功打入了欧美市场，产品已出口加拿大、美国、英国、印度、日本、墨西哥等国家，严格遵守国标，欧标 EN746，美标 NFPA86 燃烧系统安全标准。多年来，岱鼎燃烧秉承“团结、诚信、用心、负责”的核心价值观，团队团结，合作诚信，做事用心。

岱鼎燃烧专注于工业燃烧这个细分市场，已成为在工业燃烧领域名列前茅的国内专业的解决方案提供商，并有雄心在未来十年，成为引领工业燃烧领域卓越品牌！



RAPIDFLAME UK 战略合资



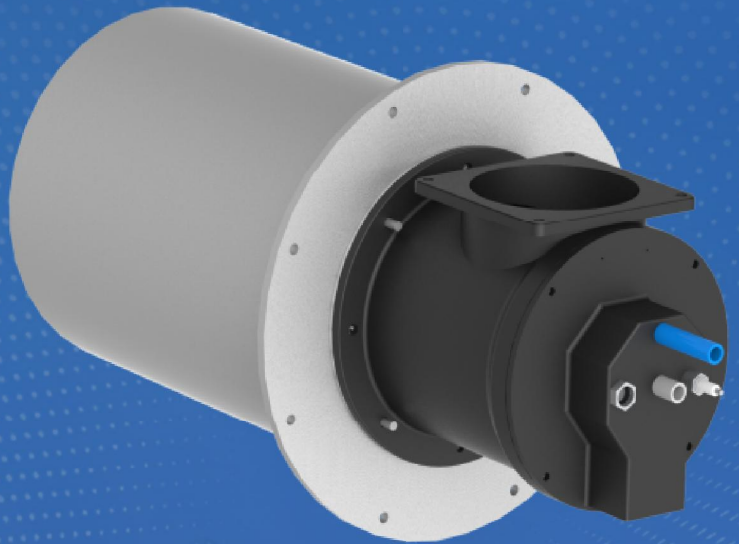
COMTHERM UK 战略合资



TinoxFlame燃烧器

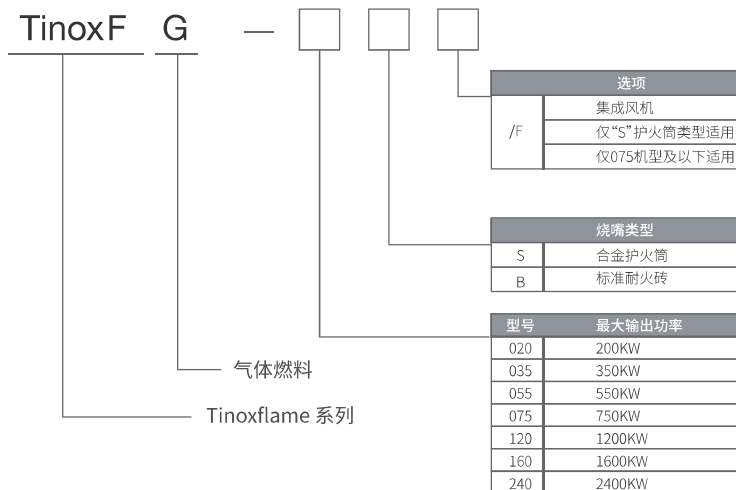
Tinoxflame 是 Rapidflame(英国速焰) 公司为中、高温工业应用设计的低氮型燃烧器，具有燃烧彻底，可靠稳定、热效率高等特点。TinoxFlame 燃烧器应用范围极为广泛，如干燥炉、废气焚烧炉、热氧化炉、预热炉等。

- 适用最高燃烧室温度1000°C
- 对流热效率高
- 调节比6:1
- 调节灵活, 满足多种温控需求
- 低NOx排放 (小于50mg/m³@3.5%O₂)
- 适用于天然气、液化石油气
- 耐燃烧室背压波动范围大;
- 火花塞直接点火



TinoxFlame

型号定义



产品参数

型号	最大功率 KW	最小功率 KW	燃气入口压力 Pa	空气入口压力 Pa	火焰长度 mm	重量 kg
TinoxFG-020S	200	33	2900	3500	100	50
TinoxFG-020B						90
TinoxFG-035S	350	58	4000	3800	150	72
TinoxFG-035B						130
TinoxFG-055S	550	92	3200	4000	200	88
TinoxFG-055B						150
TinoxFG-075S	750	125	4000	5200	250	100
TinoxFG-075B						170
TinoxFG-120S	1200	200	6800	6300	300	128
TinoxFG-120B						215
TinoxFG-160S	1600	267	6800	6200	300	135
TinoxFG-160B						230
TinoxFG-240S	2400	400	7000	6500	300	185
TinoxFG-240B						300
.....	更多型号参数, 详询岱鼎。					
表中数据测定条件: 天然气, 助燃风温度20°C, 燃烧室背压0Pa。						

选型说明

护火筒/耐火砖选用

- 合金护火筒适用燃烧室温度 $\leq 750^{\circ}\text{C}$;
- 耐火砖适用于燃烧室温度 $\leq 1000^{\circ}\text{C}$ 。

火检方式

UVI适合所有型号燃烧器。

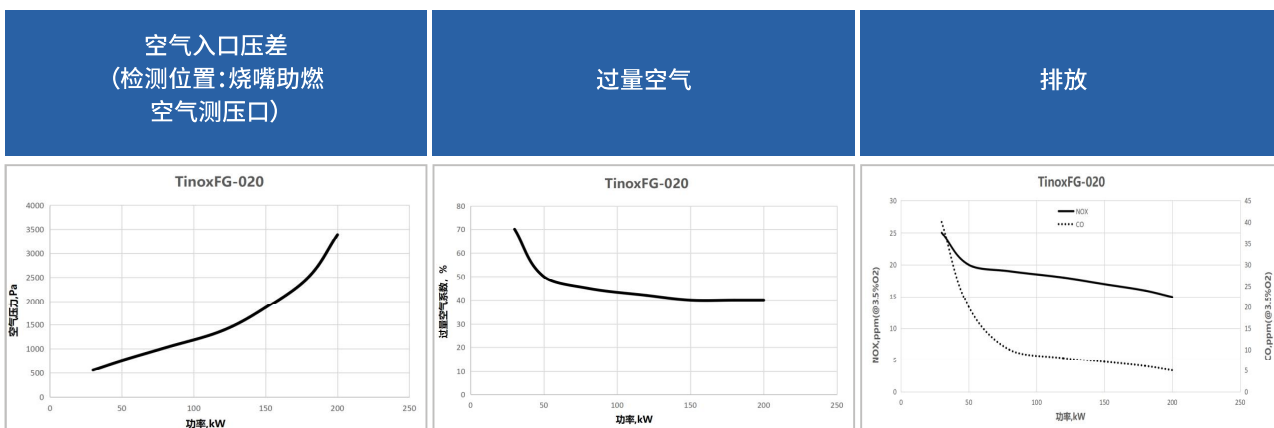
典型系统

TinoxFlame燃烧器广泛应用于各种高温工艺场合,单燃烧系统的典型配置如图所示



技术参数

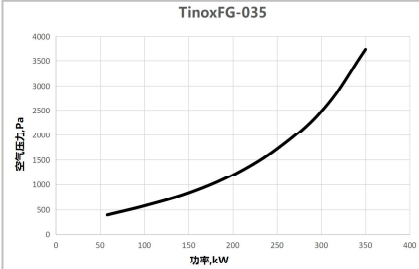
TinoxFG-020



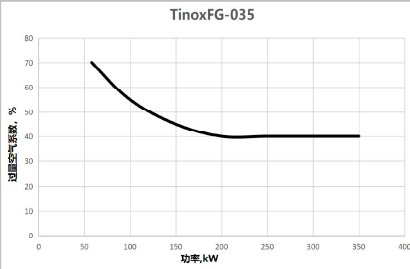
注:NOx排放数据基于600°C燃烧室温度测试。
NOx排放数据仅供参考,NOx排放还会受到燃烧室温度,燃烧室结构等因素影响。

TinoxFG-035

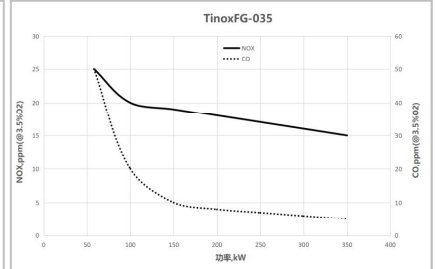
空气入口压差
(检测位置: 烧嘴助燃
空气测压口)



过量空气



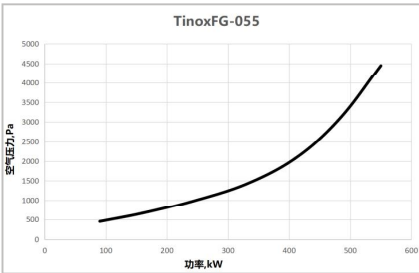
排放



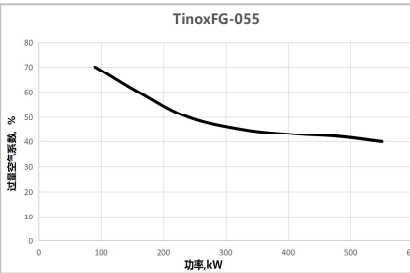
注: NOx排放数据基于600°C燃烧室温度测试。
NOx排放数据仅供参考, NOx排放还会受到燃烧室温度, 燃烧室结构等因素影响。

TinoxFG-055

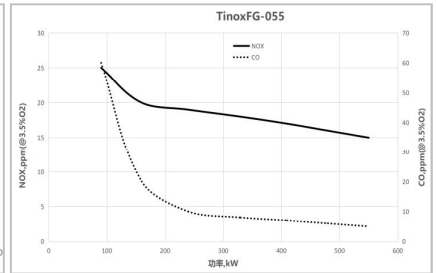
空气入口压差
(检测位置: 烧嘴助燃
空气测压口)



过量空气



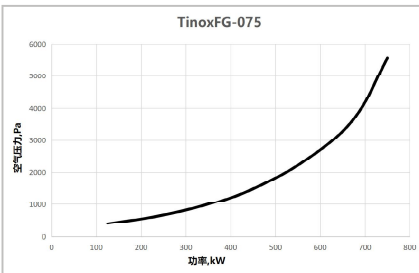
排放



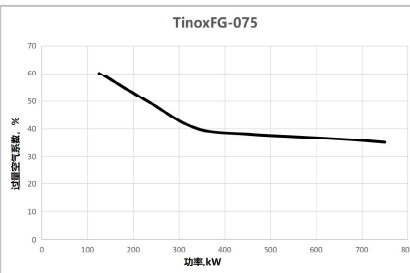
注: NOx排放数据基于600°C燃烧室温度测试。
NOx排放数据仅供参考, NOx排放还会受到燃烧室温度, 燃烧室结构等因素影响。

TinoxFG-075

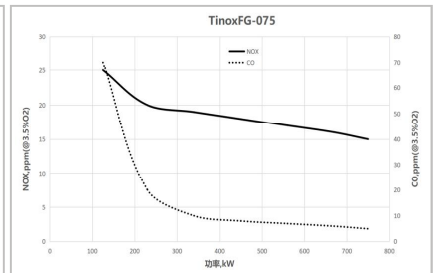
空气入口压差
(检测位置: 烧嘴助燃
空气测压口)



过量空气



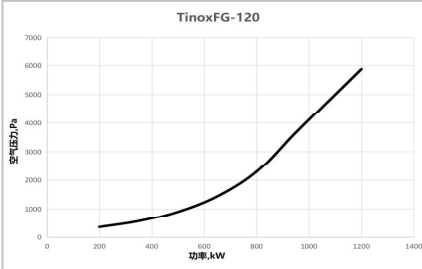
排放



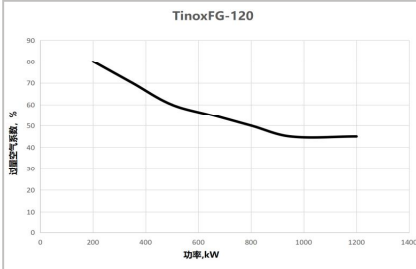
注: NOx排放数据基于600°C燃烧室温度测试。
NOx排放数据仅供参考, NOx排放还会受到燃烧室温度, 燃烧室结构等因素影响。

TinoxFG-120

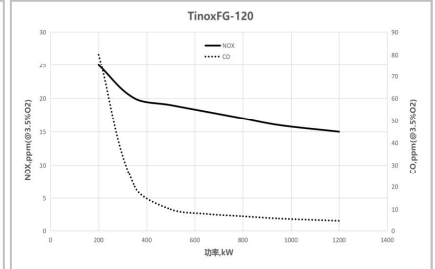
空气入口压差
(检测位置: 烧嘴助燃
空气测压口)



过量空气



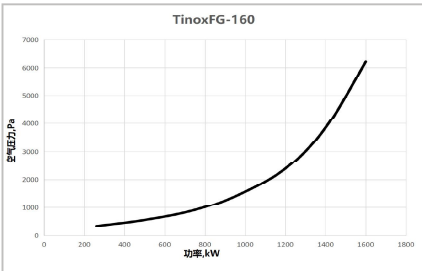
排放



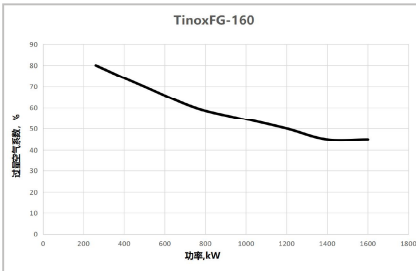
注: NOx排放数据基于600°C燃烧室温度测试。
NOx排放数据仅供参考, NOx排放还会受到燃烧室温度, 燃烧室结构等因素影响。

TinoxFG-160

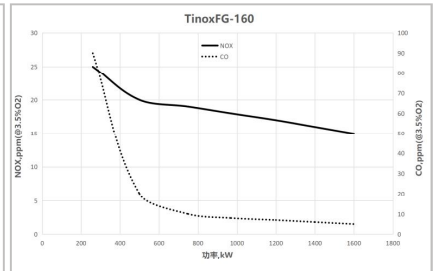
空气入口压差
(检测位置: 烧嘴助燃
空气测压口)



过量空气



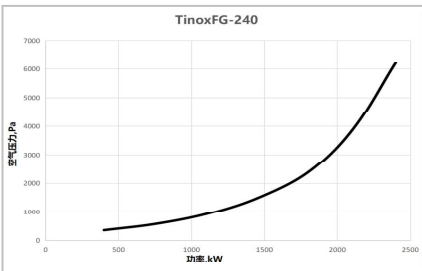
排放



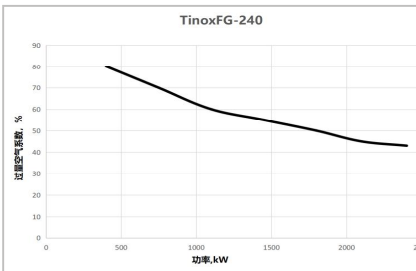
注: NOx排放数据基于600°C燃烧室温度测试。
NOx排放数据仅供参考, NOx排放还会受到燃烧室温度, 燃烧室结构等因素影响。

TinoxFG-240

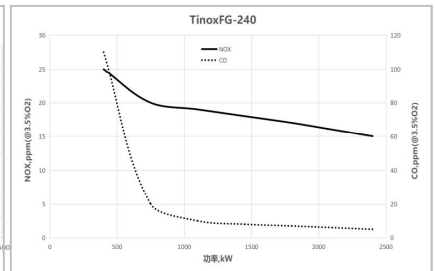
空气入口压差
(检测位置: 烧嘴助燃
空气测压口)



过量空气

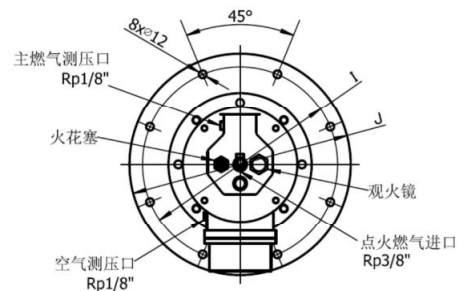
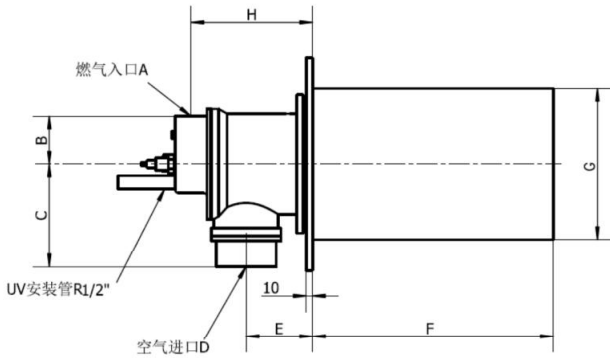


排放

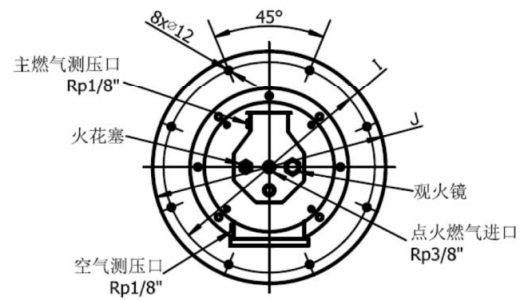
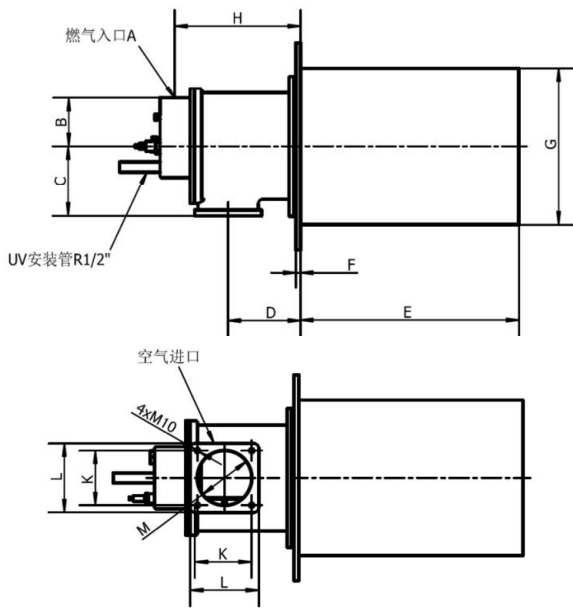


注: NOx排放数据基于600°C燃烧室温度测试。
NOx排放数据仅供参考, NOx排放还会受到燃烧室温度, 燃烧室结构等因素影响。

外形尺寸



尺寸	A	B	C	D	E	F	G	H	I	J
TinoxFG-020S	Rp1"	76	164	Rp3"	105	380	φ240	192	φ300	φ340
TinoxFG-020B	Rp1"	76	164	Rp3"	105	380	φ334	192	φ400	φ440
TinoxFG-035S	Rp1"	76	164	Rp3"	105	430	φ285	192	φ340	φ400
TinoxFG-035B	Rp1"	76	164	Rp3"	105	430	φ380	192	φ440	φ500



尺寸	A	B	C	D	E	F	G	H	I	J	K	L	M
TinoxFG-055S	Rp1.5"	100	145	156	470	10	φ326	271	φ390	φ430	114	144	φ117
TinoxFG-055B	Rp1.5"	100	145	156	470	12	φ426	271	φ490	φ530	114	144	φ117
TinoxFG-075S	Rp1.5"	100	145	156	504	10	φ360	271	φ420	φ460	114	144	φ117
TinoxFG-075B	Rp1.5"	100	145	156	504	12	φ450	271	φ520	φ560	114	144	φ117
TinoxFG-120S	Rp1.5"	120	162	180	560	12	φ400	334	φ470	φ510	190	216	φ180
TinoxFG-120B	Rp1.5"	120	162	180	560	14	φ494	334	φ570	φ610	190	216	φ180
TinoxFG-160S	Rp1.5"	120	162	180	560	12	φ430	334	φ500	φ540	190	216	φ180
TinoxFG-160B	Rp1.5"	120	162	180	560	14	φ520	334	φ600	φ640	190	216	φ180
TinoxFG-240S	Rp2"	130	192	237	660	12	φ500	415	φ580	φ620	220	252	φ218
TinoxFG-240B	Rp2"	130	192	237	660	14	φ590	415	φ660	φ710	220	252	φ218

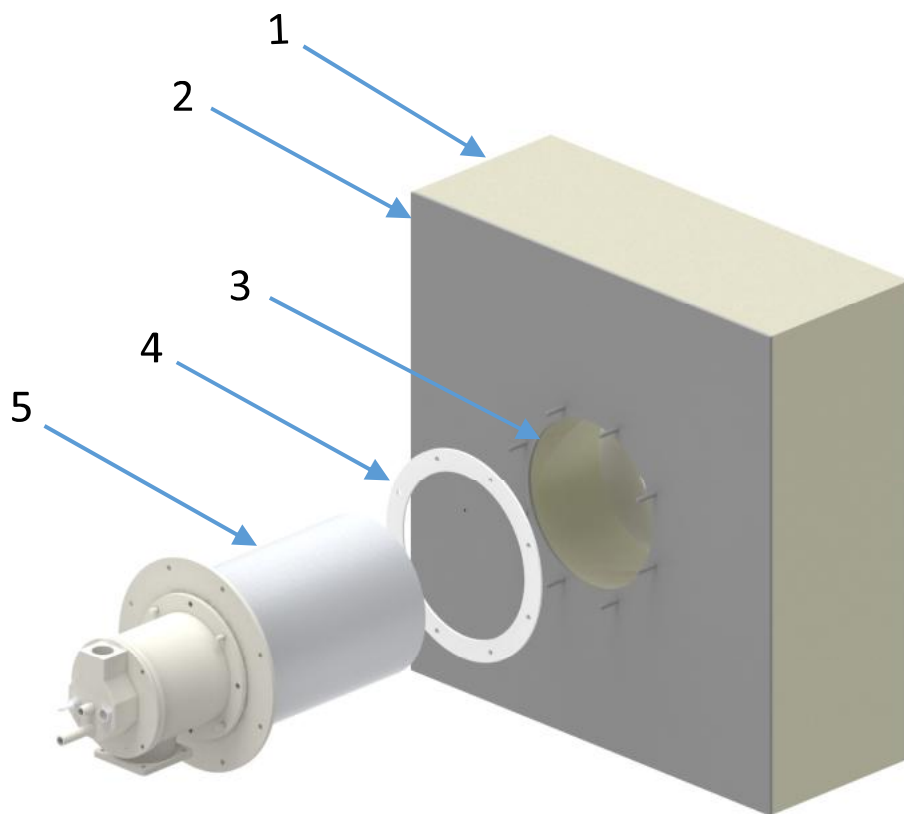
安装说明

燃烧室建议尺寸

型号	燃烧室直径,mm	燃烧室长度, mm
TinoxFG-020	≥900	≥900
TinoxFG-035	≥1000	≥1000
TinoxFG-055	≥1100	≥1100
TinoxFG-075	≥1200	≥1200
TinoxFG-120	≥1600	≥1300
TinoxFG-160	≥1900	≥1500
TinoxFG-240	≥2200	≥1700

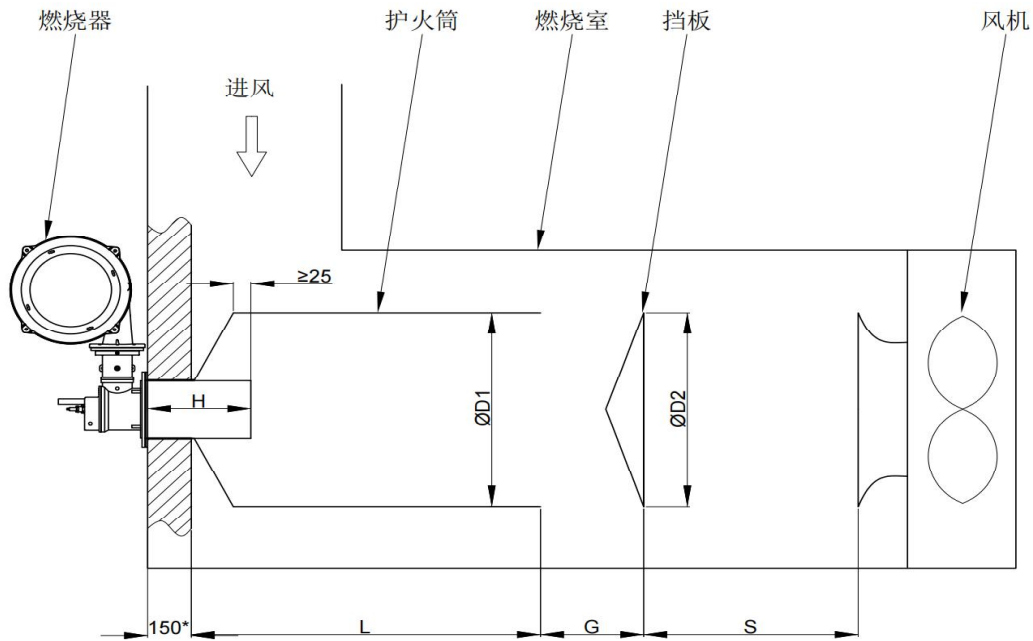
安装示意图

- 1炉壁耐火材料
- 2炉壁安装板
- 3安装螺杆
- 4密封垫片
- 5燃烧器



典型应用

TinoxFG燃烧器适用于各种低温加热应用场合，典型的循环风应用示意图如下。



燃烧器型号	典型应用设计尺寸					
	D1	D2	G	H	L	S
TinoxFG-020	≥900	800	300 ~ 400	380	≥900	≥60
TinoxFG-035	≥1000	1000	300 ~ 400	430	≥1000	≥600
TinoxFG-055	≥1100	1200	300 ~ 400	470	≥1100	≥600
TinoxFG-075	≥1200	1500	300 ~ 400	504	≥1200	≥600
TinoxFG-120	≥1600	1800	300 ~ 400	560	≥1300	≥600
TinoxFG-160	≥1900	2100	300 ~ 400	560	≥1500	≥600
TinoxFG-240	≥2200	2400	300 ~ 400	660	≥1700	≥600

* — 安装炉壁厚度推荐按150mm设计。

安装步骤

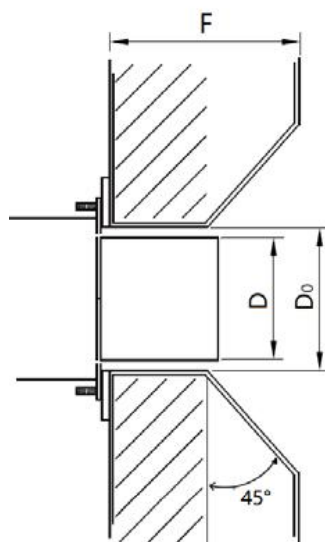
- 在炉壁上放置密封垫片 (序号4) ;
- 将燃烧器 (序号5) 在安装螺杆 (序号3) 上定位并使用螺母固定, 当烧嘴砖伸入安装孔向内移动时, 检查以避免耐火纤维隔热层损坏及密封垫片移位;
- 紧固炉壁法兰上的螺母, 并保留在松动的状态, 使燃烧器的烧嘴砖可以在加热过程中自由伸缩;
- 在燃烧器接口法兰上连接燃气和空气管路;
- 根据耐火材料制定合适的窑炉首次烘干曲线;
- 温度升高至最高工作温度时, 完全拧紧螺母;
- 首次热调试后, 立即修复裂纹和损伤部位。一般情况下, 应对炉墙上燃烧器周围裂缝进行定期的检测修复, 可防止热气从裂缝渗漏造成窑炉和燃烧器的金属部件损坏;
- 使用带金属套的烧嘴砖时, 应采取适当措施隔离炉内高温。

安装孔要求

燃烧器安装前, 需依据耐火砖尺寸在炉壁上留孔。为便于安装, 开孔尺寸须大于耐火砖外径至少20mm, 推荐开孔尺寸D0范围为 $(D+20)_{0^{+8}}$ mm。

耐火砖/护火筒与炉壁刚性材料之间应留设膨胀间隙, 并采用硅酸铝纤维棉填满塞实。

当炉壁厚度大于耐火砖长度时, 超出部分应在在炉壁内侧沿火焰流向设45°夹角的喇叭口 (如右图所示), 以避免高温火焰对炉墙的冲刷。



安装注意事项

- 燃烧器可采用侧装或顶装的安装方式, 但常规情况下, 不推荐采用顶装;
- 耐火砖/护火筒与炉壁刚性材料之间应留设膨胀间隙, 采用硅酸铝纤维棉填满、塞实;
- 燃烧器安装法兰与炉壁安装板之间采用纤维垫进行密封处理;
- 当炉子在设计温度下首次使用后, 请检查耐火砖/护火筒周围纤维的收缩情况, 并用耐火纤维重新填充空隙部位, 以保证密封良好;
- 助燃空气及燃气的管路系统中必须使用柔性补偿连接管;
- 建议在烧嘴砖顶部预留点火孔及火焰监测孔;
- 燃烧器必须按要求正确安装, 避免不正常的热传递。

操作注意事项

- 燃烧器正常使用时, 燃烧器壳体及端板表面温度低于80°C。
- 燃烧器停机时, 如燃烧室内温度高于500°C, 需保留少量助燃风以降低烧嘴温度。
- 所有安装, 维护, 点火和设置必须由专业的技术人员操作, 严格按照当地最新的标准、规范执行, 为避免造成人身及财产损害, 请务必严格遵守操作手册中的要求。
- 操作者必须穿戴合适的防护服装(鞋, 安全帽)。
- 当燃烧器处于点火阶段或在高温运行阶段, 为了避免烧伤或高压电击的风险, 操作者必须避免与燃烧器有任何接触。
- 所有的简单或者复杂维护, 必须在停机状态下才被允许。
- 产品改进, 规格参数变更, 恕不另行通知。

主要配件

序号	名称	型号	对应燃烧器型号	示意图
1	火花塞	RP-SE-LNG020	TinoxFG-020 TinoxFG-035	
		RP-SE-LNG055	TinoxFG-055 TinoxFG-075	
		RP-SE-LNG120	TinoxFG-120	
			TinoxFG-160	
		RP-SE-LNG240	TinoxFG-240	
2	安装垫片	LNG020-8S	TinoxFG-020S	
		LNG035-8S	TinoxFG-035S	
		LNG055-8S	TinoxFG-055S	
		LNG075-8S	TinoxFG-075S	
		LNG120-8S	TinoxFG-120S	
		LNG160-8S	TinoxFG-160S	
		LNG240-8S	TinoxFG-240S	
		LNG020-8B	TinoxFG-020B	
		LNG035-8B	TinoxFG-035B	
		LNG055-8B	TinoxFG-055B	
		LNG075-8B	TinoxFG-075B	
		LNG120-8B	TinoxFG-120B	
		LNG160-8B	TinoxFG-160B	
		LNG240-8B	TinoxFG-240B	



上海岱鼎工业设备有限公司

地址：上海市浦东新区置业路111号1号
楼电话：021-58814568
邮箱：info@dydtec.com
网址：www.dydtec.com



400-606-8918

