



产品手册

Product Manual



让燃烧完美而简约
Make The Combustion Perfect And Simple

COMPANY INTRODUCTION

公司介绍>>>>

岱鼎燃烧公司主营业务为工业燃烧器、燃烧系统集成、火焰处理系统、热风炉、换热器、燃烧安全节能低氮改造工程，燃烧系统维保运维，提供全行业的燃烧产品及解决方案，可根据客户指定燃烧器品牌进行燃烧系统集成及非标设计。

岱鼎燃烧成立十年，年均生产过千套燃烧系统及热风炉，致力于提供安全，节能，高效，低氮的燃烧设备，与客户应用深度结合，在汽车涂装，环境治理，工业干燥，轻工重工等行业有大量的应用经验积累，2016年开始，进军海外市场，并在火焰处理，集成燃烧系统，直燃热风炉等品类成功打入了欧美市场，产品已出口加拿大、美国、英国、印度、日本、墨西哥等国家，严格遵守国标，欧标 EN746，美标 NFPA86 燃烧系统安全标准。多年来，岱鼎燃烧秉承“团结、诚信、用心、负责”的核心价值观，团队团结，合作诚信，做事用心。

岱鼎燃烧专注于工业燃烧这个细分市场，已成为在工业燃烧领域名列前茅的国内专业的解决方案提供商，并有雄心在未来十年，成为引领工业燃烧领域卓越品牌！



RAPIDFLAME UK 战略合资



COMTHERM UK 战略合资

低温燃烧器

MAKE THE COMBUSTION PERFECT AND SIMPLE



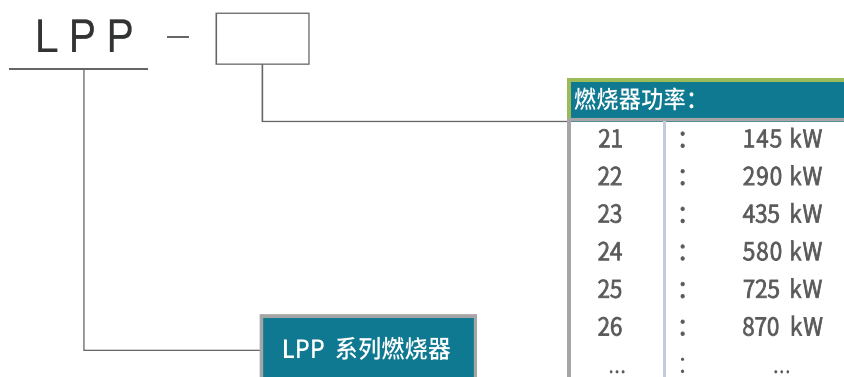
LPP 低温燃烧器

LPP 系列燃烧器是 Comtherm (英国科森) 根据欧盟燃气工业安全应用标准 EN746-2 设计的直燃热风加热燃烧器。LPP 燃烧器可以安装在炉墙侧面, 在短时间内产生宽幅的火焰加热面积, 可应用于各种中低温加热应用, 如热风烘箱、工业干燥炉和热风炉等, 尤其适用于加热空间有限的工况。



- 6种规格可选, 全金属构件
- 稳定、清洁的燃烧, 低氮氧化物排放
- 温度调节更快更精确
- 所要求的燃气压力低
- 功率: 145kW~870kW
- 高精度的调节比达40:1
- 适用于天然气和液化石油气
- 一体式设计, 便于安装操作和维护





选型参数

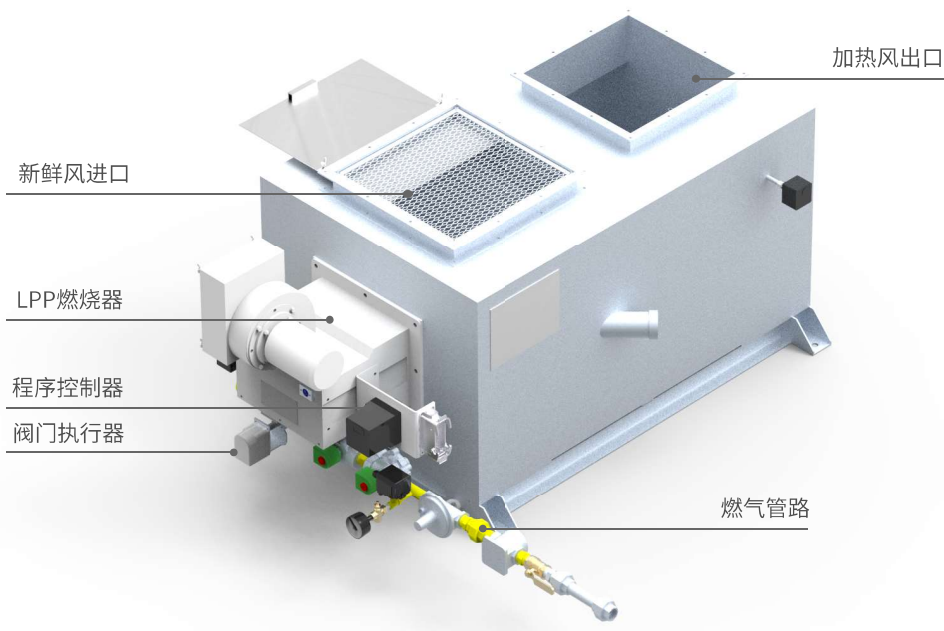
基本参数

| 产品型号 | LPP21 | LPP22 | LPP23 | LPP24 | LPP25 | LPP26 |
|---|-------|-------|-------|-------|-------|-------|
| 额定功率 (kW) * | 145 | 290 | 435 | 580 | 725 | 870 |
| 风机动力电源电压 (V) | AC380 | | | | | |
| 控制系统电源电压 (V) | AC220 | | | | | |
| 电源频率 (Hz) | 50 | | | | | |
| 燃气管路进口压力 (kPa) | 20~30 | | | | | |
| 标况下助燃空气含氧量 ** | 21% | | | | | |
| 最高适用温度 (°C) | 700 | | | | | |
| 火焰长度 (mm) | 700 | | | | | |
| * — LPP系列燃烧器最大功率可达1760kW, 如需要超过表列功率的型号时, 请与供应商联系; | | | | | | |
| ** — 当燃烧器不在标况下使用时, 请与供应商联系; | | | | | | |



LPP燃烧器适用于各种低温加热应用场合,可依据现场工况选择合适的应用方式。

集成应用示意图

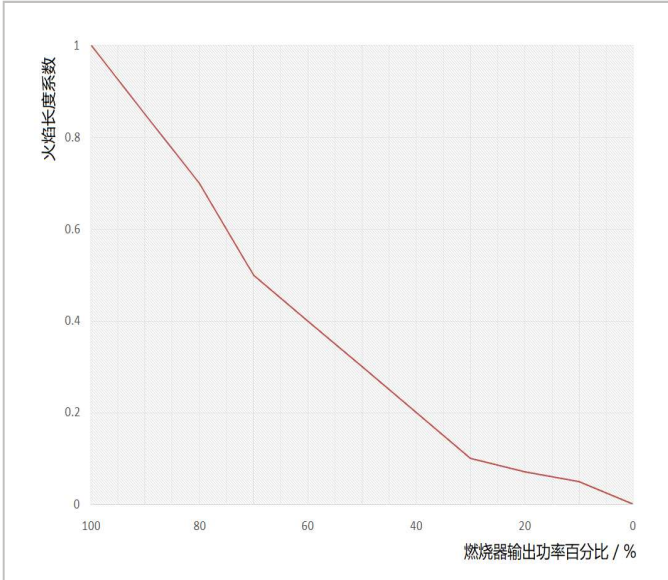


应用类型

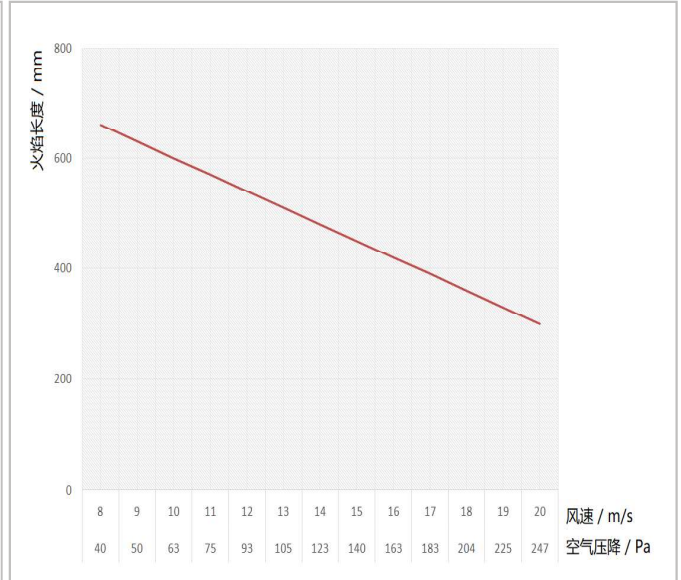
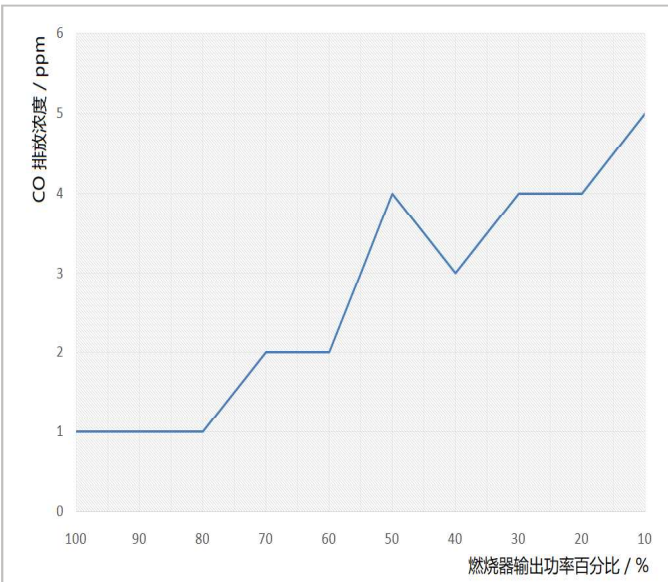
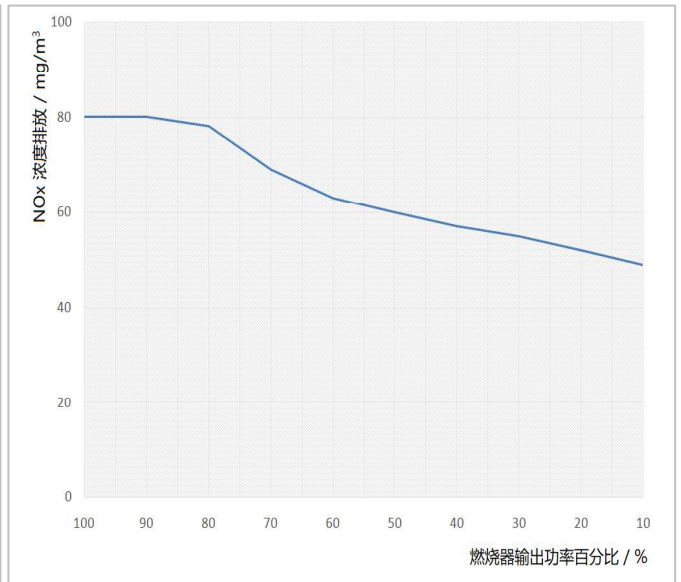
| 序号 | 应用类型 | 工况要求 | 示意图 |
|----|--------|---------------------------|-----|
| 1 | 垂直风道应用 | 风速要求: 2~6 m/s | |
| | | 燃烧器安装管道要求 $L \geq 1.5$ m | |
| | | 烧嘴边缘与管道内壁其他方向的间距均不小于0.5 m | |
| 2 | 弯管风道应用 | 风速要求: 2~6 m/s | |
| | | 燃烧器安装管道要求 $L \geq 1$ m | |
| | | 烧嘴边缘与管道内壁其他方向的间距均不小于0.5 m | |



燃烧功率与火焰长度

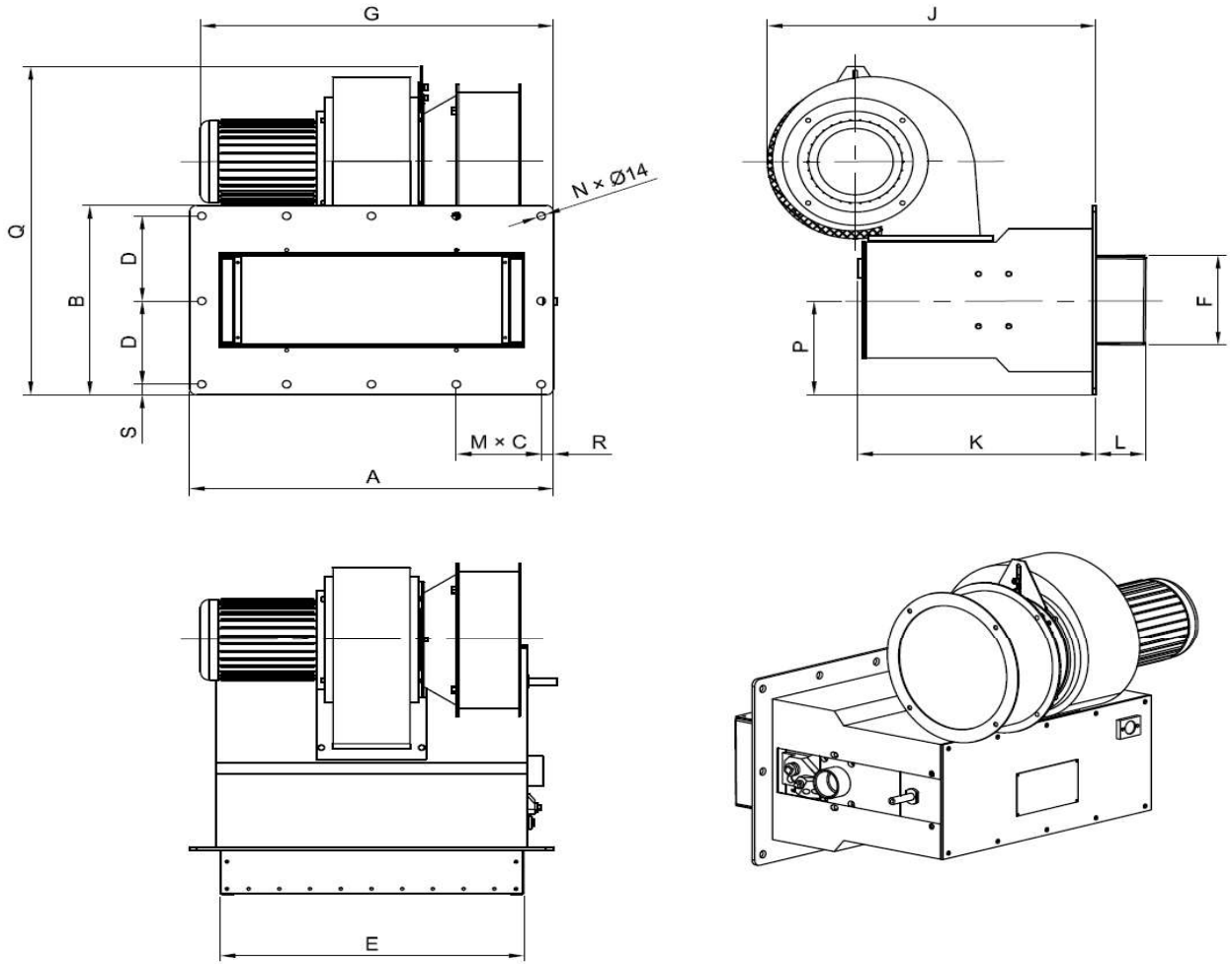


空气压降、风速与火焰长度

燃烧器功率与CO浓度排放
(15% O₂ / 2mbar助燃空气压力条件下)燃烧器功率与NO_x浓度排放
(15% O₂ / 2mbar助燃空气压力条件下)

04

外形尺寸



外形尺寸 (单位: mm)

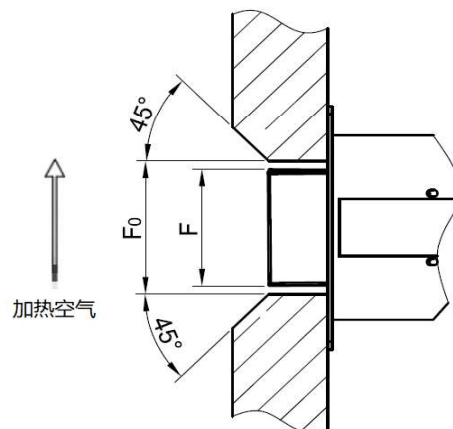
重复特征
(单位: 个)

| 燃烧器型号 | A | B | C | D | E | F | G | J | K | L | P | Q | R | S | M | N |
|-------|------|-----|-----|-----|-----|-----|-----|-----|-----|----|-----|-----|----|----|---|----|
| LPP21 | 300 | 360 | 131 | 160 | 199 | 173 | 412 | 510 | 358 | 80 | 180 | 610 | 19 | 20 | 2 | 8 |
| LPP22 | 450 | | 206 | | 349 | | 487 | 516 | 364 | | | 610 | 19 | | 2 | 8 |
| LPP23 | 600 | | 140 | | 501 | | 582 | 542 | 393 | | | 621 | 20 | | 4 | 12 |
| LPP24 | 750 | | 142 | | 653 | | 658 | 548 | 399 | | | 621 | 20 | | 5 | 14 |
| LPP25 | 902 | | 173 | | 807 | | 816 | 592 | 439 | | | 661 | 19 | | 5 | 14 |
| LPP26 | 1054 | | 169 | | 959 | | 893 | 592 | 439 | | | 661 | 20 | | 6 | 16 |

安装要求

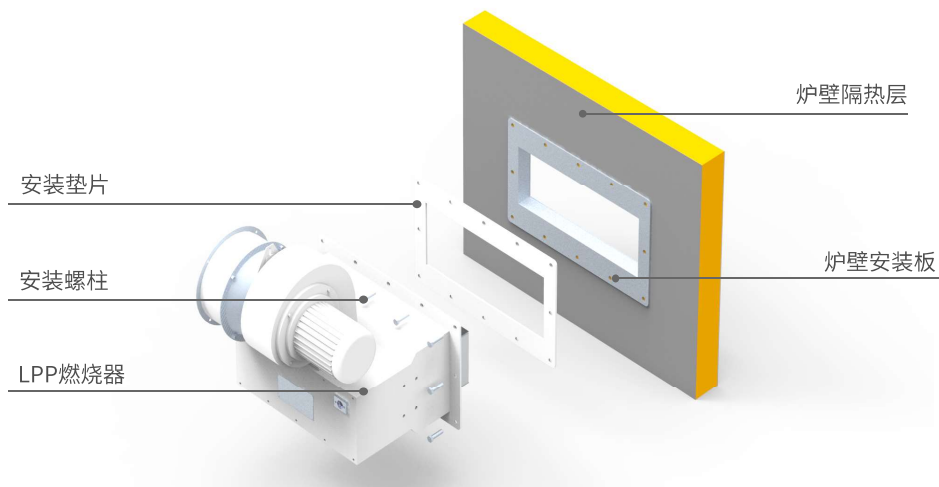
燃烧器安装前，需依据烧嘴尺寸在炉壁上开方孔。为便于安装，开孔尺寸须大于烧嘴边长至少12mm，推荐开孔尺寸F0推荐范围为 $(F+12)^{+8}_0$ mm。

当炉壁厚度大于烧嘴长度时，则须在炉壁内侧超出烧嘴的端面，沿风速方向保留与水平面成45°夹角的喇叭口(如右图所示)，以更好的保护炉壁。



安装示意图

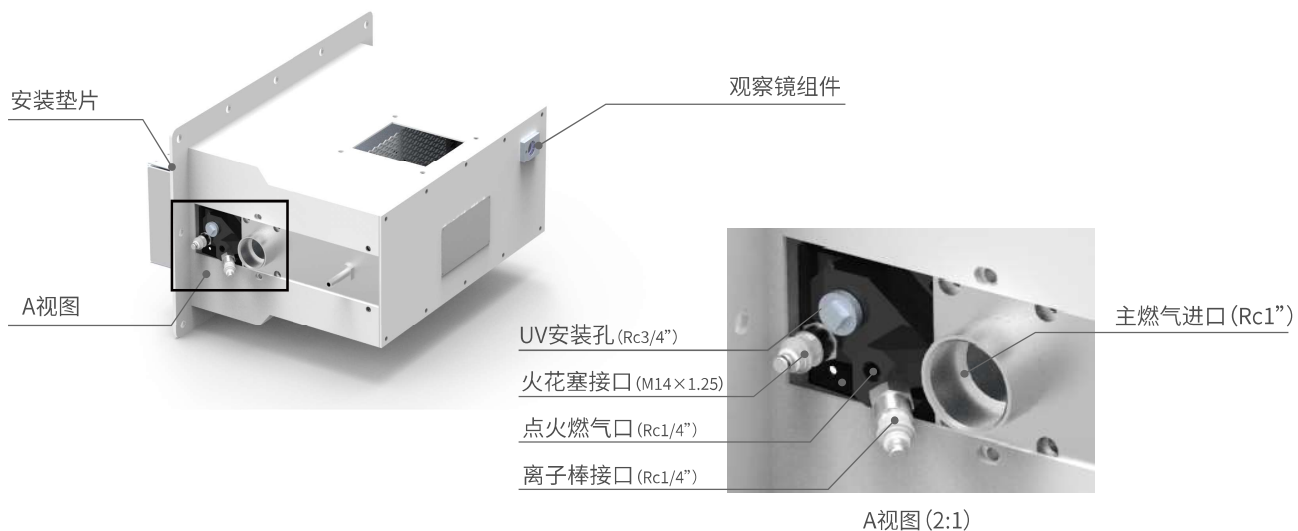
LPP 燃烧器安装灵活，燃烧器本体可依据现场工况需要，选择火焰方向水平、竖直向上安装，**不可竖直向下安装。**



安装注意事项

- i. 烧嘴与炉壁之间缝隙采用陶瓷棉填满、填实；
- ii. 燃烧器安装法兰与炉壁安装板之间采用纤维垫进行密封处理；
- iii. 当炉子在设计温度下首次点燃后，请检查烧嘴周围纤维的收缩情况，并用纤维耐火材料重新填充空隙部分，以保证炉内壁和外壁间的密封。

配件安装示意图



主要配件

| 序号 | 配件名称 | 型号 | 示意图 | 应用 |
|----|-------|--|--|--|
| 1 | 火花塞 | RP-SE-L |  | 适用于全系列 |
| 2 | 离子棒 | RP-FE-1/4-150-5-42 |  | 适用于全系列 |
| 3 | 观察镜组件 | ECO30022 |  | 适用于全系列 |
| 4 | 安装垫片 | LPP21GK LPP22GK LPP23GK LPP24GK LPP25GK LPP26GK |  | 适用于LPP21系列 适用于LPP22系列 适用于LPP23系列 适用于LPP24系列 适用于LPP25系列 适用于LPP26系列 |



岱鼎燃烧

地址：上海市浦东新区置业路111号1号楼

电话：021-58814568

邮箱：info@dydtec.com

网址：www.dydtec.com

日期：20220608

本产品由于更新升级致使样本有所更改，恕不另行通知。



400-606-8918

