



产品手册

Product Manual

让燃烧完美而简约
Make The Combustion Perfect And Simple

ENTERPRISE INTRODUCTION

企业介绍

岱鼎燃烧公司主营业务为工业燃烧器、燃烧系统集成、火焰处理系统、热风炉、换热器、燃烧安全节能低氮改造工程，燃烧系统维保运维，提供全行业的燃烧产品及解决方案，可根据客户指定燃烧器品牌进行燃烧系统集成及非标设计。

岱鼎燃烧成立十年，年均生产过千套燃烧系统及热风炉，致力于提供安全，节能，高效，低氮的燃烧设备，与客户应用深度结合，在汽车涂装，环境治理，工业干燥，轻工重工等行业有大量的应用经验积累，2016年开始，进军海外市场，并在火焰处理，集成燃烧系统，直燃热风炉等品类成功打入了欧美市场，产品已出口加拿大、美国、英国、印度、日本、墨西哥等国家，严格遵守国标，欧标 EN746，美标 NFPA86 燃烧系统安全标准。多年来，岱鼎燃烧秉承“团结、诚信、用心、负责”的核心价值观，团队团结，合作诚信，做事用心。

岱鼎燃烧专注于工业燃烧这个细分市场，已成为在工业燃烧领域名列前茅的国内专业的解决方案提供商，并有雄心在未来十年，成为引领工业燃烧领域卓越品牌！



RAPIDFLAME UK 战略合资



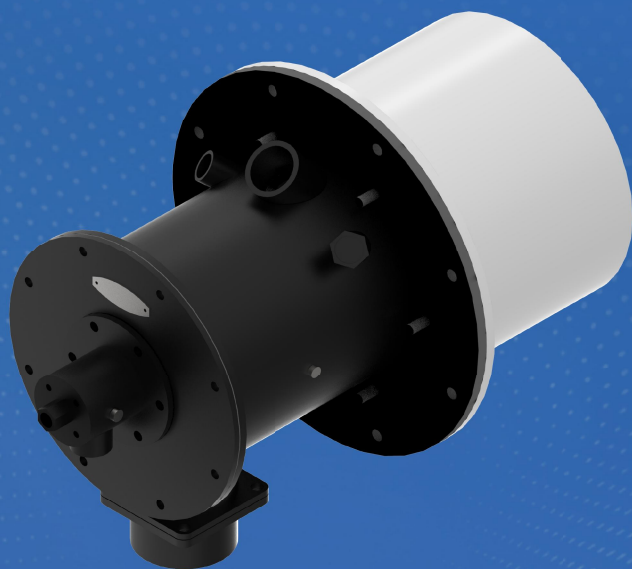
COMTHERM UK 战略合资



DiverFlame 燃油燃烧器

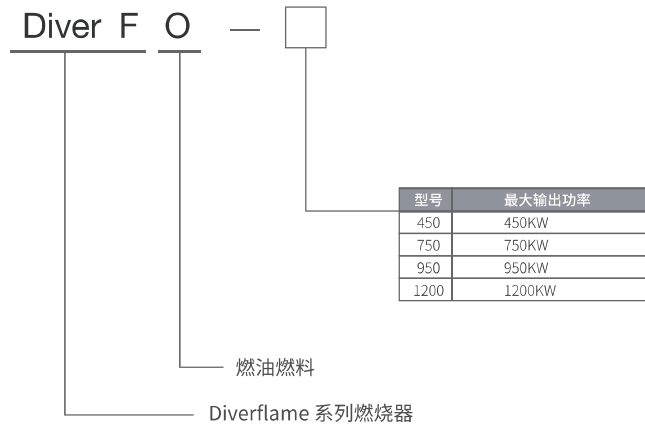
Diverflame 燃油燃烧器是 Rapidflame (英国速焰) 为高温工艺设计的工业应用燃烧器, 广泛应用于各种工业场合, 如废气焚烧炉 (RTO/TO)、热处理炉、有色金属熔炉、隧道炉、焙烧炉、热风炉、干燥炉、裂解炉等。

- 适用最高炉膛温度1100°C
- 热量传输效率高, 炉膛温度均匀
- 适合高、低温灵活变化的工况
- 可灵活调节燃料或助燃风大小, 以满足多种工况需求
- 低CO、NOx排放
- 燃烧器调节比可达4:1
- 具有4种不同功率的型号, 选型灵活



DIVERFLAME

型号定义



产品参数

燃烧器 型号	额定功率 (kW)	火焰长度* (m)	助燃空气压差 (kPa, 最大功率)	助燃空气流量** (m ³ /h)	雾化空气压差 (kPa)	雾化空气流量** (m ³ /h)	重量 (kg)
DiverFO-450	450	1.5	7	473	6~10.5	23~30	62
DiverFO-750	750	1.9	7	780		25~33	80
DiverFO-950	950	1.9	7	1000		25~33	80
DiverFO-1200	1200	2.1	7	1260		75~100	82

* — 此火焰长度是当炉压为零且燃烧器上的空气压力为7kPa时的数据；

** — 表中助燃空气流量是理想工况数值，实际配置助燃风机时，需按过量20%配置。

选型注意事项

燃烧器控制方式：

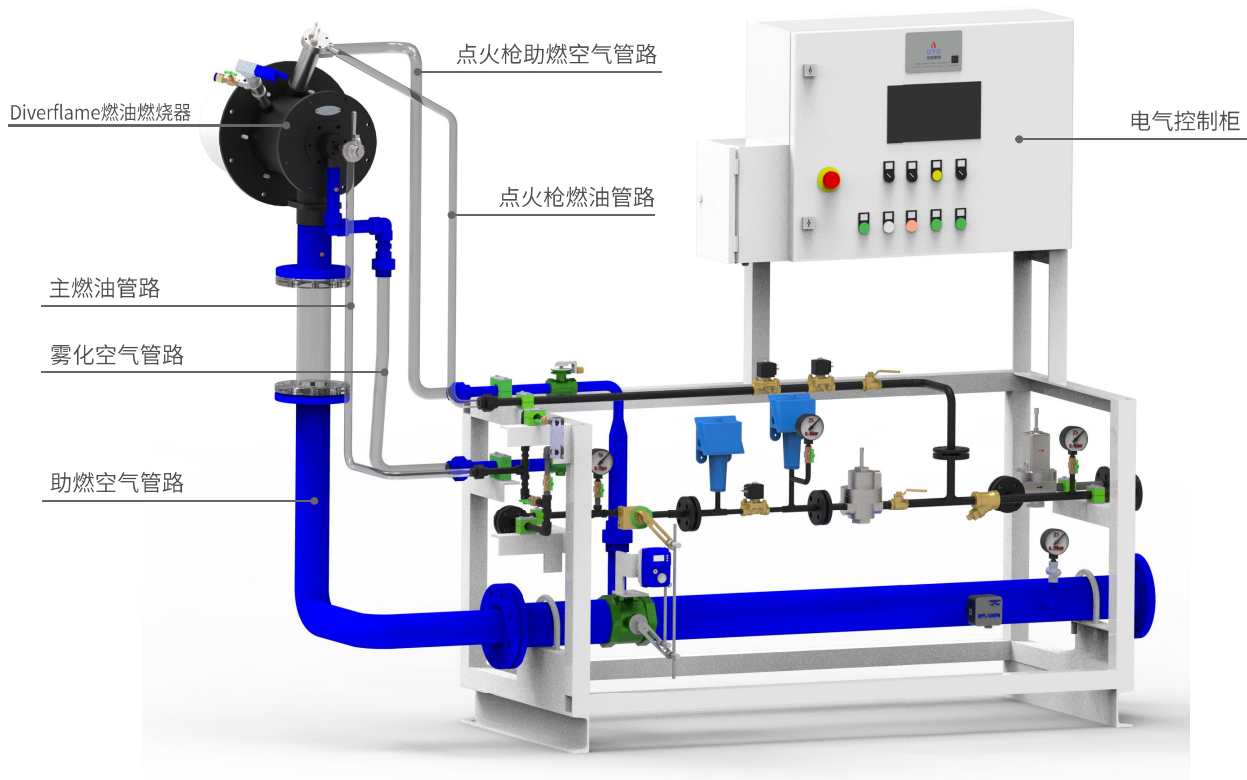
Diverflame燃油燃烧器具有宽范围的燃油调节比例，在燃烧器烧嘴出口处的燃油压力几乎为零。如果炉膛温度在燃烧器关闭后超过200°C，则通入一些常温空气以防止燃烧器过热，燃烧器的燃料与助燃空气的调节通常采用膜片压力比调控制实现。

点火及火焰检测：

Diverflame燃油燃烧器侧部有三个独立孔，用于安装点火喷嘴、火焰检测器及观察窗。火焰检测器选用紫外火焰检测器，点火喷嘴、火焰检测器及观察窗的安装位置可根据实际工况互换调整以提高点火及火焰检测的稳定性和准确性。在一些特殊工况下，允许使用火炬手动点火，但手动点火时，助燃空气的流量不宜过大，否则不易点燃。

典型系统

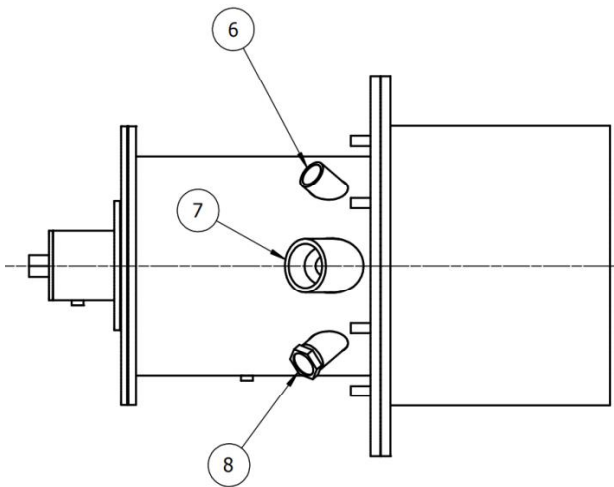
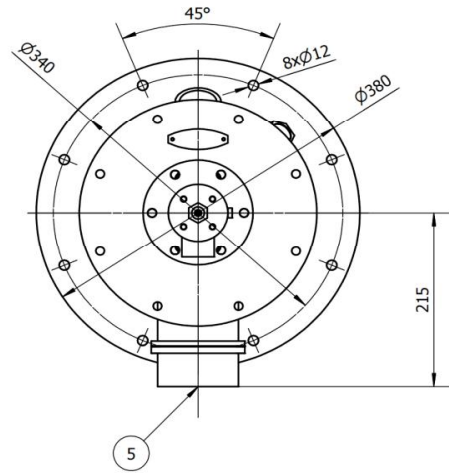
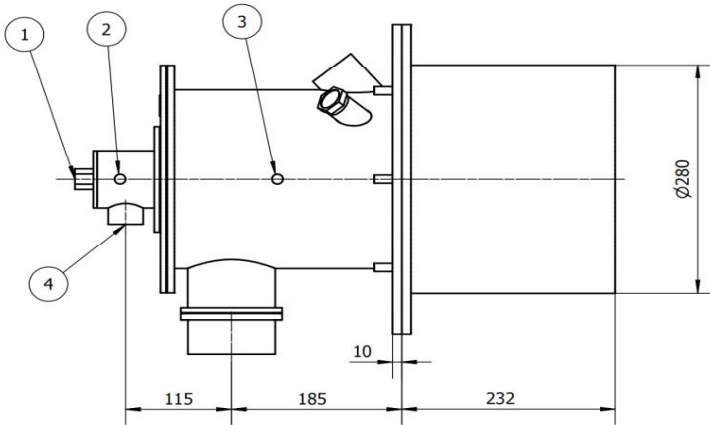
Diverflame燃油燃烧器可应用于各种高温工艺场合,单燃烧器系统的典型配置如下图所示:



注:* 图示透明管道及风机由客户配置。

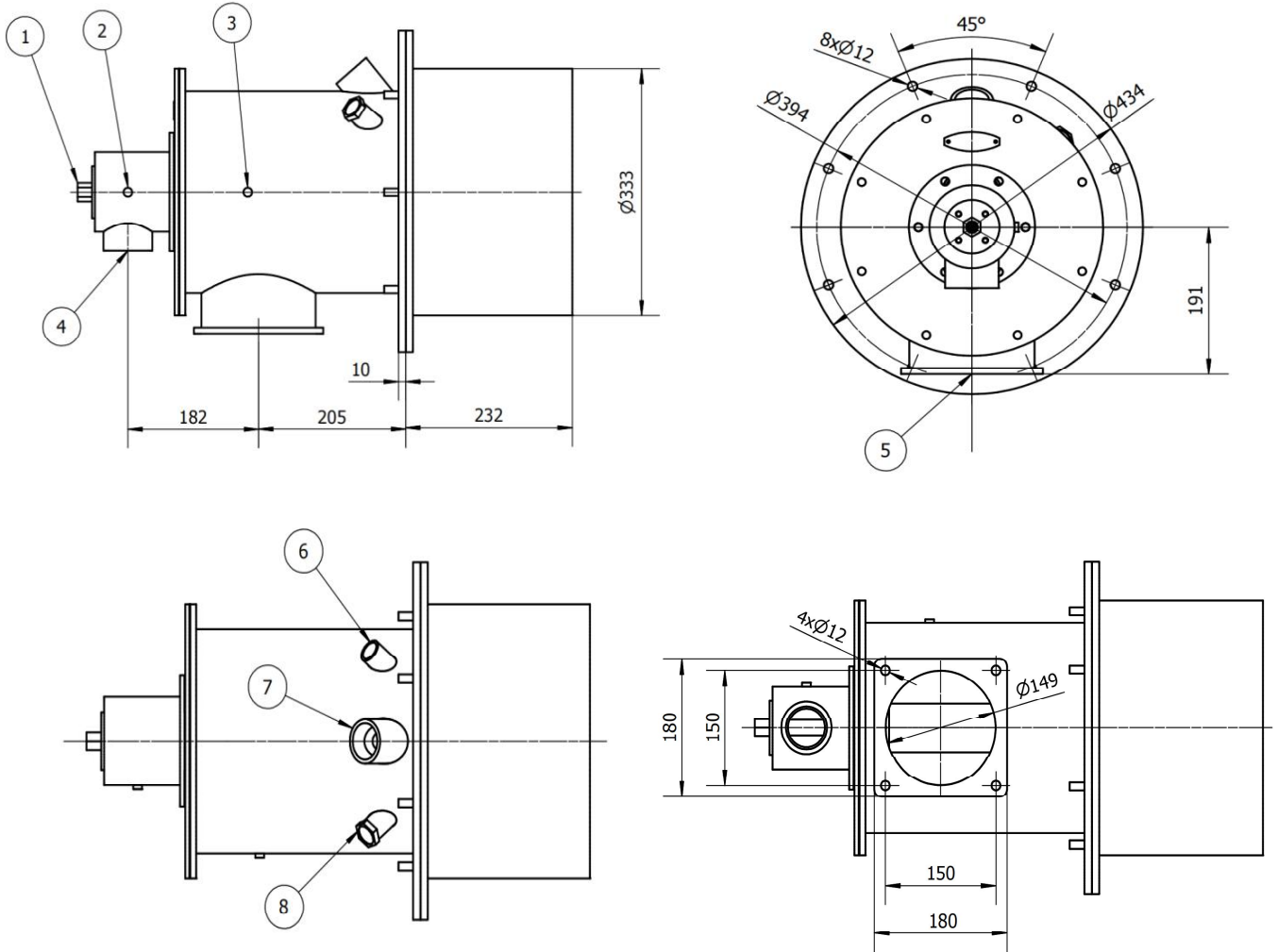
外形尺寸

DiverFO-450



- 1) 燃油入口 Rp3/8"
- 2) 雾化空气测压口Rp1/8"
- 3) 助燃空气测压口Rp1/8"
- 4) 雾化空气入口Rp1"
- 5) 助燃空气入口Rp3"
- 6) UV安装孔Rp1/2"
- 7) 点火枪安装孔Rp1.5"
- 8) 观火镜安装孔Rp1/2"

DiverFO-750/950/1200



- 1) 燃油入口 Rp3/8"
- 2) 雾化空气测压口Rp1/8"
- 3) 助燃空气测压口Rp1/8"
- 4) 雾化空气入口
DFO-750/950 Rp1.5"
DFO-1200 Rp2"

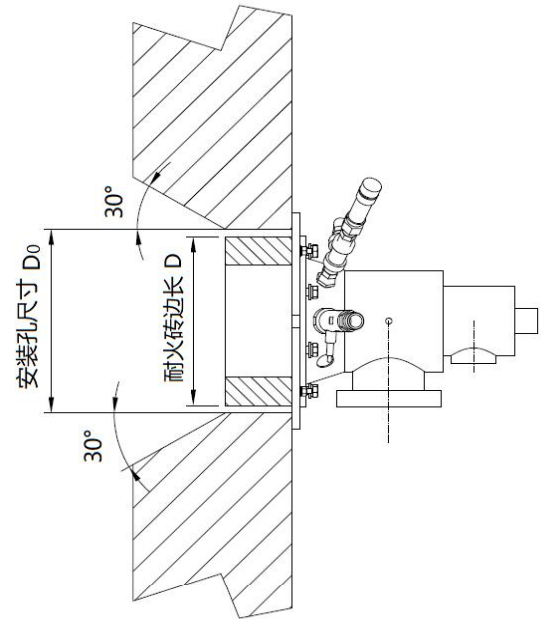
- 5) 助燃空气入口
- 6) UV安装孔Rp1/2"
- 7) 点火枪安装孔Rp1.5"
- 8) 观火镜安装孔Rp1/2"

❖ 安装说明

安装孔要求

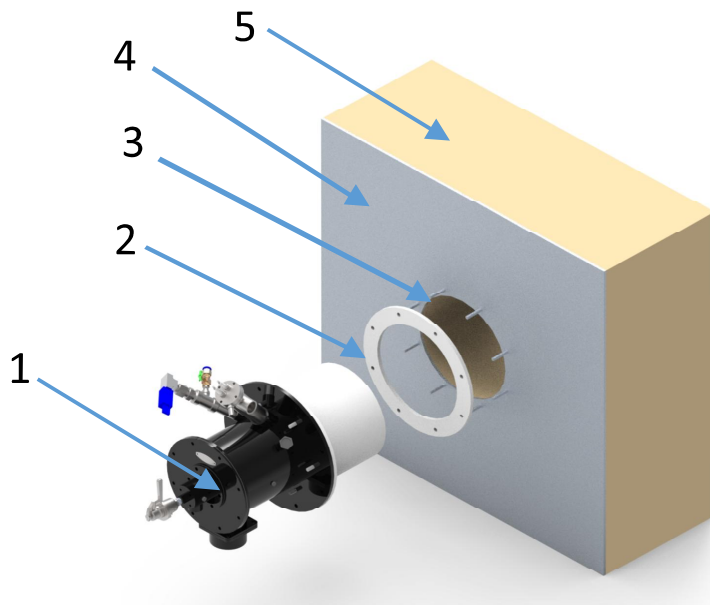
燃烧器安装前,需依据耐火砖尺寸在炉壁上开方孔。为便于安装,开孔尺寸须大于耐火砖边长至少12mm,推荐开孔尺寸D0推荐范围为 $(D+12)^{+8}$ mm。

标准燃烧器耐火砖的长度为232mm。当炉壁厚度大于耐火砖长度时,则在炉壁内侧超出耐火砖的端面保留与水平面成30°夹角的喇叭口(如右图所示),以更好的保护炉壁。



安装示意图

- ① 燃烧器
- ② 安装垫片
- ③ 安装螺柱
- ④ 炉壁安装板
- ⑤ 炉壁隔热层



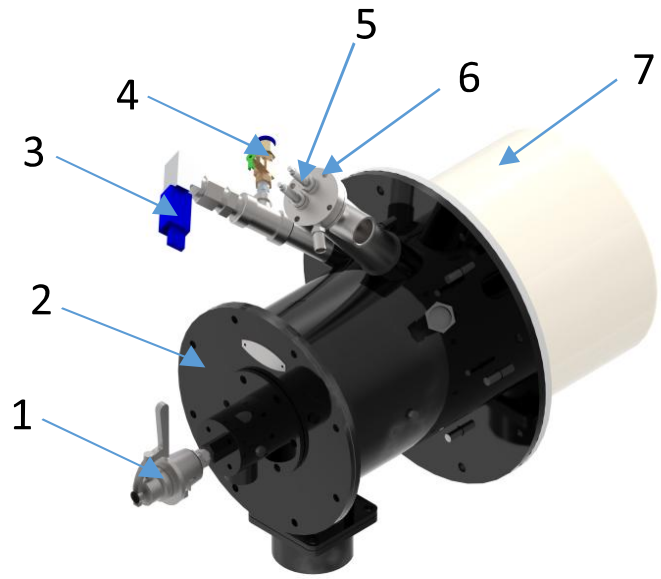
安装注意事项

- 耐火砖与炉壁之间缝隙采用纤维棉填满、填实；
- 燃烧器安装法兰与炉壁安装板之间采用纤维垫进行密封处理；
- 当炉子在设计温度下首次点燃后,请检查耐火砖周围纤维的收缩情况,并用纤维耐火材料重新填充空隙部位,以保证炉内壁和外壁间的密封良好。




配件

配件安装示意图

- ① 燃油限位阀
- ② 燃烧器本体
- ③ UV火焰检测器
- ④ 冷却风球阀 (外部接口Rp 1/2")
- ⑤ 火花塞
- ⑥ 燃油点火枪 (空气接口Rp 1", 燃油接口Rp1/4")
- ⑦ 耐火砖



主要配件

序号	配件名称	型号	示意图	应用
1	油点火枪	PT40-1		适应于全系列
2	点火棒	2020002		适应于全系列
3	安装垫片	DFGO-450-3		适用于DiverFO-450系列
		DFGO-1200-3		适用于DiverFO-750及以上系列
* 一如需定制其他规格的烧嘴砖, 请咨询供应商。				



上海岱鼎工业设备有限公司

地址：上海市浦东新区置业路111号1号
楼电话：021-58814568
邮箱：info@dydtec.com
网址：www.dydtec.com



400-606-8918

